

Suurteholaitteet

Easyline keittopata 100 L, automaattinen täyttö

KAPPALE # _____

MALLI # _____

NIMI # _____

SIS # _____

AIA # _____


232189 (EBE100AWF)

 Keittopata EBE 100 L,
automaattinen vedentäyttö
sekä kallistus,
elektromekaaninen käyttö

Lyhyt spesifikaatio

Kapp. Nro.

- Easyline keittopata, jossa elektromekaaninen käyttöpaneeli automaattisella kallistuksella.
- Pata valmistettu korkealaatuisesta AISI 304 ruostumattomasta teräksestä.
- Ergonominen ja helppo käyttää korkealta kallistuvan padan sekä padan nokan muotoilun ansiosta.
- Käyttölämpötila välillä 30 - 108 °C. Suojausluokka IPX5.
- Maksimipaine 0,5 bar, työpaine 0,4 bar.
- Padan korkealaatuinen lämpöeristys säästää energiaa ja pitää ympäristön lämpötilan alhaisena.
- Padassa on automaattinen vedentäyttö.

Ominaisuudet

- Kattilan sisäseinämät ja pohja kuumenevat ja ruoka kypsyy tasaisesti epäsuoran lämmitysjärjestelmän ansiosta, joka käyttää kyllästettyä höyryä vaipan lämpötilan ollessa 108 °C. Ilma poistetaan automaattisesti.
- Korkea lämpöteho ja nopea lämmitys.
- Automaattinen kaksoisvaipan vedentäyttö.
- Ergonominen padan suuri läpimitta ja syvyys helpottavat sekoittamista ja ruoan hellävaraista käsittelyä.
- Pyöreä padan pohja varmistaa, että laite soveltuu myös pienien ruokamäärien valmistamiseen.
- Turvatermostaatti suojaa alhaiselta vedenpinnan tasolta.
- Ylipaineventtiili estää höyryn ylipaineen vaipassa.
- Täyttää CE vaatimukset.
- Täyttää korkeimmatkin hygienivaatimukset.
- Turvallinen, koska laitteessa on IPX5-vesisuojaus ja paneelin ulkopuolinen lämpötila on alhainen.
- Tehokas lämmitysteknologia nopeuttaa työskentelyä, ja tiivis eristys pitää lämmön padan sisällä.

Rakenne

- Rakenne AISI 304 ruostumatonta terästä.
- Pata voidaan kallistaa yli 90°, jolloin se voidaan helposti tyhjentää kokonaan ruoasta.
- Kallistus sähkömoottorilla.
- Sähkömekaaninen ohjaus.
- Ergonominen ja käyttäjäystävällinen, koska kallistusasento on korkeampi ja padan kaatonokka helpottaa astioiden täyttämistä.
- Kallistus akseli on sijoitettu pannun keskelle, jolloin kaatonokka on korkealla ja kookkaiden kattiloiden täyttö on helpompaa.
- Sähkövastukset on upotettu suoraan vaipan veteen, lämpöhukka on erittäin pieni ja padan tehokkuus vastaavasti suuri.
- Maksimipaine 0,5 bar, työpaine 0,4 bar.

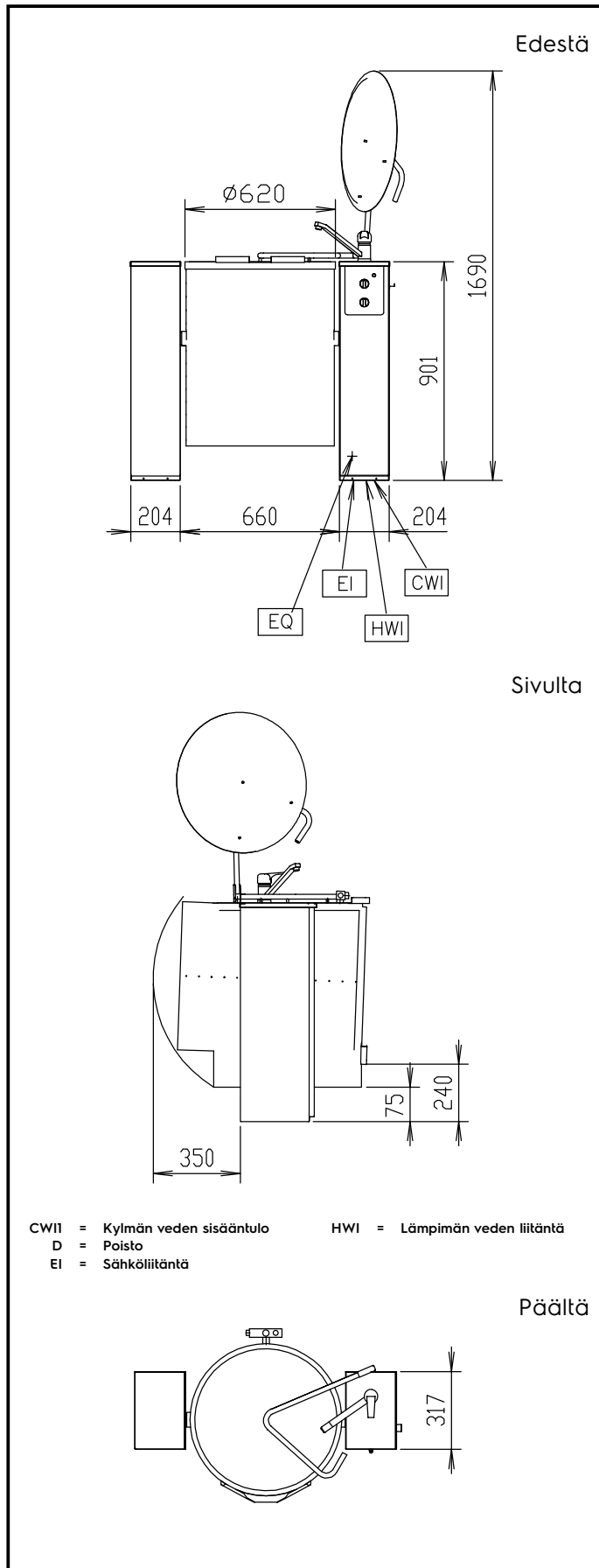
Vastuullisuus

- Padan korkealaatuinen lämpöeristys säästää energiaa ja pitää ympäristön lämpötilan alhaisena.

Lisävarusteet

- Vasen pilari EBE pata (Tilattava padan yhteydessä) PNC 928000
- Valukehys EBE PNC 928001
- Mittapalkki EBE PNC 928002
- Pintavalukehys EBE PNC 928003
- Mittatikku 100 L PNC 928008
- Siivilälevy 100 L PNC 928012
- Pohjaritilä 100 L PNC 928016
- Keittokori 100 L, 3 kpl tarvitaan / pata PNC 928020
- Nostokoukku, 2 kpl tarvitaan / pata PNC 928021

HYVÄKSYNTÄ: _____



Sähkö

Jännite:

232189 (EBE100AWF)

400 V/3N ph/50-60 Hz

Liitäntäteho, maksimi:

15 kW

Avaintieto

Työskentelylämpötila MIN:

30 °C

Työskentelylämpötila MAX:

108 °C

Ulkomitat, syvyys:

780 mm

Ulkomitat, korkeus:

900 mm

Padan hyötytilavuus:

100 L

Kallistusmekanismi

Automaattinen

Laakeri

Central